

**Plug In**  
**SpeedDelight z regulowanym**  
**ustawieniem pozycji płyty górnej**  
**ryflowanej, wymiowana teflonowa płyta**

Nr pozycji \_\_\_\_\_

Nr modelu \_\_\_\_\_

Nazwa \_\_\_\_\_

Nr SIS \_\_\_\_\_

AIA # \_\_\_\_\_


**603885 (HSG3RPRSE3)**

SpeedDelight z automatycznym przyciskiem przez ekran ustawieniem pozycji płyty górnej ryflowanej. Kolor ciemno szary

### Krótką specyfikacją

Nr pozycji \_\_\_\_\_

### Podstawowa charakterystyka

- IPX4 - Certyfikacja odporności na wodę.
- Łączy 3 technologie opiekania: kontaktową, podczerwieni i mikrofal dla zapewnienia idealnie przygotowanej żywności, ciepłej również w samym środku.
- Model z elastycznie regulowanym ustawieniem minimalnej odległości płyty górnej od płyty dolnej. Przyciskiem można ustawić żeby płyta górna zawsze dostosowała się do wysokości produktu, albo można ustawić kilka różnych stałych minimalnych odległości w zakresie od 13 mm do 57 mm.
- System energooszczędny automatycznie przestawia urządzenie pod tryb gotowości (stand-by) po upływie czasu ustawionego przez operatora (od 1 do 60 minut).
- Port USB i złącze wi-fi w celu zoptymalizowania przepływu, z możliwością interakcji na miejscu i zdalnej (temperatura, odliczanie wsteczne, ostrzeżenia).
- Sterowanie cyfrowe z wyświetlaczem LED 4.3" o regulowanej jasności.
- Wyświetlacz z odliczaniem wstecznym i brzęczykiem o regulowanej głośności na koniec cyklu.
- Automatyczna blokada mechaniczna pokrywy i kontrolowany system otwierania.
- Ergonomiczny uchwyt dla łatwej obsługi pokrywy.
- Zgodność z Dyrektywą (WE) numer 1935/2004 z późniejszymi zmianami, Dyrektywą (WE) numer 2023/2006 z późniejszymi zmianami.
- 8 wstępnie załadowanych programów (z możliwością edycji):
  - P1 = 70 sekund (12 sekund MW)
  - P2 = 80 sekund (12 sekund MW)
  - P3 = 60 sekund (20 sekund MW)
  - P4 = 75 sekund (20 sekund MW)
  - P5 = 85 sekund (25 sekund MW)
  - P6 = 85 sekund (18 sekund MW)
  - P7 = 30 sekund (25 sekund MW)
  - P8 = 12 sekund (bez MW)
- z górną temperaturą = 249° C i dolną temperaturą = 220° C
- Łączność gotowa do dostępu w czasie rzeczywistym do podłączonych urządzeń ze zdalnego monitoringu danych (wymagane

APROBATA \_\_\_\_\_

opcjonalne akcesoria).

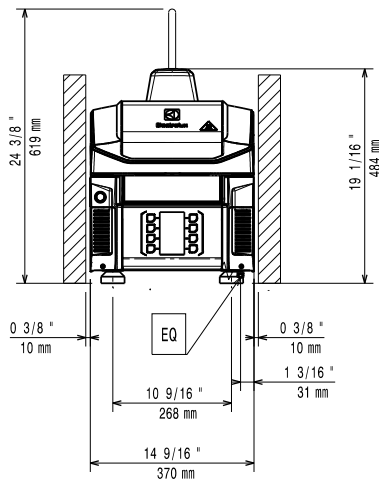
## Konstrukcja

- 2 sondy temperatury dla niezależnej regulacji temperatury górnej i dolnej płyty.
- Aluminiowa żebrowana górna płyta stykowa (215 x 215 mm) ze specjalną powłoką nieprzywierającą.
- Gładka spodnia powierzchnia do gotowania ze szkła kwarcowego o grubości 4 mm (250 x 250 mm).
- Dostarczone akcesoria: szczotka do czyszczenia, łopatką, skrobaczka i płyn odtłuszczający.
- Automatyczne podnoszenie pokrywy po zakończeniu cyklu za pomocą mechanicznej sprężyny.
- Pokrywa, tylna osłona i spód - ze stali nierdzewnej AISI 304 .
- Osłony pokrywy, uchwyt i boczne panele z wysokiej jakości wzmocnionego materiału kompozytowego.
- Element grzejny 800 W na górnej płycie.
- Elektryczne, zbrojone elementy grzejne 800 W na spodniej płycie.
- 2 x magnetron 1050 W dla mikrofal.
- Wlot powietrza z przodu i wylot z tyłu dla skutecznego chłodzenia i wentylacji. Konstrukcja urządzenia pozwala na łatwy demontaż filtrów powietrznych oraz instalację jednego urządzenia obok drugiego.
- Niezależne ustawienie temperatury płyty górnej i płyty dolnej, zakres temperatur od 50°C do 250°C.
- Dostarczane z wtyczką IEC 309 3P+N+E IP44 380/480V 16A

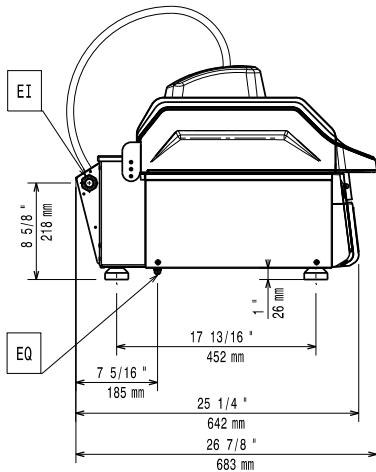
## Uwzględnione akcesoria

- 1 x Wkładka do zabezpieczenia szklanej płyty do grillów Speedelight PNC 653527
- 1 x Szczotka do czyszczenia grillów Speedelight PNC 653623
- 1 x Łopatką do grillów Speedelight PNC 653625
- 1 x 4 nogi gumowe do grillów Speedelight o wysokości 26 mm PNC 653792

Prząd

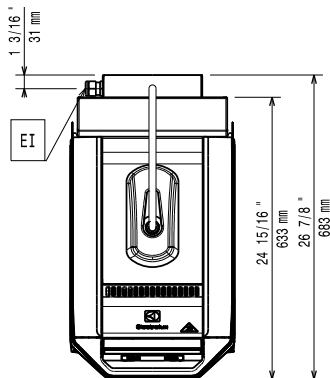


Bok



EI = Złącze elektryczne  
 EO = Gniazdko elektryczne

Góra



### Elektryczne

Napięcie zasilania:	
603885 (HSG3RPRSE3)	380-400 V/3N ph/50 Hz
Ampery:	9 A
Moc całkowita:	5 kW

### Instalacja:

Odstęp: 190mm od tylnego pionowego panelu

### Kluczowe informacje:

Wymiary zewnętrzne, szerokość:	361 mm
Wymiary zewnętrzne, wysokość:	630 mm
Wymiary zewnętrzne, głębokość:	675 mm
Ciężar netto:	47 kg
Ciężar wysyłkowy:	60 kg
Objętość wysyłkowa:	0.24 m <sup>3</sup>