

**Plug In**  
**SpeedDelight ze stałym ustawieniem**  
**pozycji płyty górnej ryflowanej,**  
**wyjmowana teflonowa płyta**

Nr pozycji \_\_\_\_\_

Nr modelu \_\_\_\_\_

Nazwa \_\_\_\_\_

Nr SIS \_\_\_\_\_

AIA # \_\_\_\_\_


**603886 (HSG2RPRSE3)**

SpeedDelight z ręcznym (śrubą na głowie płyty górnej) ustawieniem pozycji płyty górnej ryflowanej. Kolor ciemno szary

### Krótką specyfikacją

Nr pozycji \_\_\_\_\_

### Podstawowa charakterystyka

- IPX4 - Certyfikacja odporności na wodę.
- Łączy 3 technologie opiekania: kontaktową, podczerwieni i mikrofal dla zapewnienia idealnie przygotowanej żywności, ciepłej również w samym środku.
- System energooszczędny automatycznie przestawia urządzenie pod tryb gotowości (stand-by) po upływie czasu ustawionego przez operatora (od 1 do 60 minut).
- Port USB i złącze wi-fi w celu zoptymalizowania przepływu, z możliwością interakcji na miejscu i zdalnej (temperatura, odliczanie wsteczne, ostrzeżenia).
- Sterowanie cyfrowe z wyświetlaczem LED 4.3" o regulowanej jasności.
- Wyświetlacz z odliczaniem wstecznym i brzęczykiem o regulowanej głośności na koniec cyklu.
- Automatyka blokady mechanicznej pokrywy i kontrolowany system otwierania.
- Ergonomiczny uchwyt dla łatwej obsługi pokrywy.
- Zgodność z Dyrektywą (WE) numer 1935/2004 z późniejszymi zmianami, Dyrektywą (WE) numer 2023/2006 z późniejszymi zmianami.
- Model ze stałym ustawieniem minimalnej odległości płyty górnej od płyty dolnej. Można za pomocą narzędzia ustawić 5 różnych stałych minimalnych odległości, albo 13 mm, albo 24 mm, albo 35 mm, albo 46 mm, albo 57 mm.
- 8 wstępnie załadowanych programów (z możliwością edycji):
  - P1 = 70 sekund (12 sekund MW)
  - P2 = 80 sekund (12 sekund MW)
  - P3 = 60 sekund (20 sekund MW)
  - P4 = 75 sekund (20 sekund MW)
  - P5 = 85 sekund (25 sekund MW)
  - P6 = 85 sekund (18 sekund MW)
  - P7 = 30 sekund (25 sekund MW)
  - P8 = 12 sekund (bez MW)
- z górną temperaturą = 249° C i dolną temperaturą = 220° C
- Łączność gotowa do dostępu w czasie rzeczywistym do podłączonych urządzeń ze zdalnego monitoringu danych (wymagane opcjonalne akcesoria).

APROBATA \_\_\_\_\_

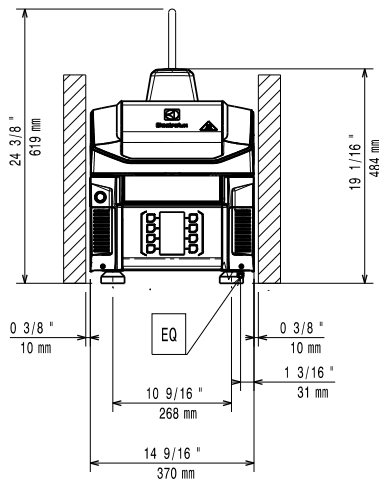
## Konstrukcja

- 2 sondy temperatury dla niezależnej regulacji temperatury górnej i dolnej płyty.
- Aluminiowa żebrowana górna płyta stykowa (215 x 215 mm) ze specjalną powłoką nieprzywierającą.
- Gładka spodnia powierzchnia do gotowania ze szkła kwarcowego o grubości 4 mm (250 x 250 mm).
- Dostarczone akcesoria: szczotka do czyszczenia, łopatką, skrobaczka i płyn odtłuszczający.
- Automatyczne podnoszenie pokrywy po zakończeniu cyklu za pomocą mechanicznej sprężyny.
- Pokrywa, tylna osłona i spód - ze stali nierdzewnej AISI 304 .
- Osłony pokrywy, uchwyt i boczne panele z wysokiej jakości wzmocnionego materiału kompozytowego.
- Element grzejny 800 W na górnej płycie.
- Elektryczne, zbrojone elementy grzejne 800 W na spodniej płycie.
- 2 x magnetron 1050 W dla mikrofal.
- Wlot powietrza z przodu i wylot z tyłu dla skutecznego chłodzenia i wentylacji. Konstrukcja urządzenia pozwala na łatwy demontaż filtrów powietrznych oraz instalację jednego urządzenia obok drugiego.
- Niezależne ustawienie temperatury płyty górnej i płyty dolnej, zakres temperatur od 50°C do 250°C.
- Dostarczane z wtyczką IEC 309 3P+N+E IP44 380/480V 16A

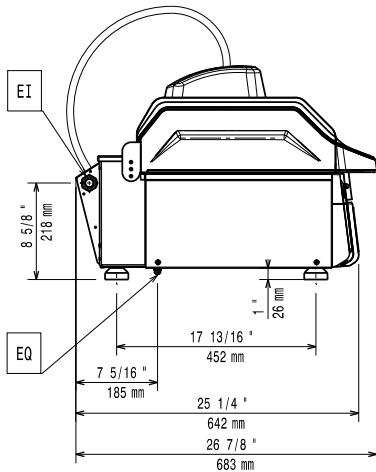
## Uwzględnione akcesoria

- 1 x Wkładka do zabezpieczenia szklanej płyty do grillów Speedelight PNC 653527
- 1 x Szczotka do czyszczenia grillów Speedelight PNC 653623
- 1 x Łopatką do grillów Speedelight PNC 653625
- 1 x 4 nogi gumowe do grillów Speedelight o wysokości 26 mm PNC 653792

Przód

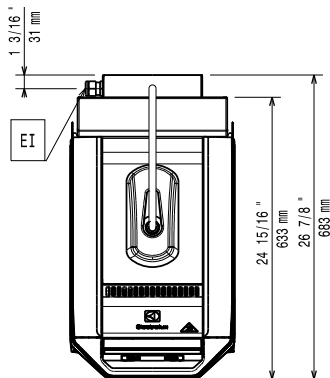


Bok



EI = Złącze elektryczne  
 EO = Gniazdko elektryczne

Góra



### Elektryczne

Napięcie zasilania:  
 603886 (HSG2RPRSE3) 380-400 V/3N ph/50 Hz  
 Ampery: 9 A  
 Moc całkowita: 5 kW

### Instalacja:

Odstęp: 190mm od tylnego pionowego panelu

### Kluczowe informacje:

Wymiary zewnętrzne, szerokość: 361 mm  
 Wymiary zewnętrzne, wysokość: 630 mm  
 Wymiary zewnętrzne, głębokość: 675 mm  
 Ciężar netto: 47 kg  
 Ciężar wysyłkowy: 60 kg  
 Objętość wysyłkowa: 0.25 m<sup>3</sup>