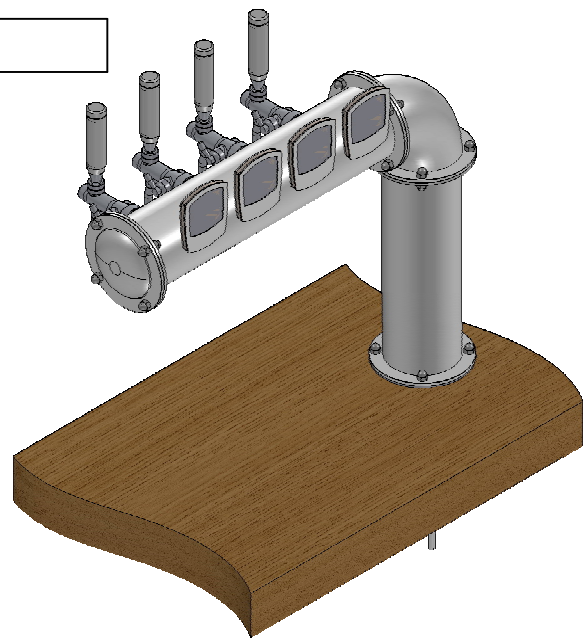
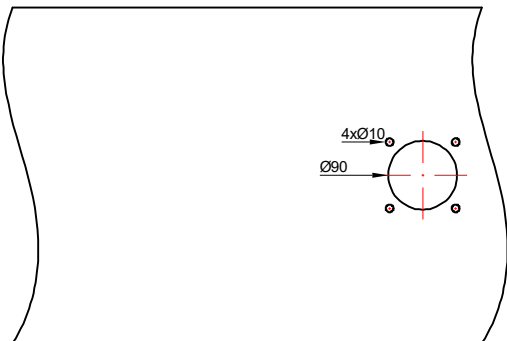


ROZSTAW OTWORÓW MONTA ŻÓWYCH



	Imię i nazwisko	Data	Podpis	Masa:	Materiał:
Wykonał:	Arkadiusz Sarnes				
Sprawdził:	-			Format:	Podziałka:
Zatwierdził:	-			A3	1:1
Nazwa i/lub logo przedsiębiorstwa:		Nazwa rysunku:			
ARCAD dla IBC POLSKA		CORTA XC L4 UNI			
		Numer rysunku:			Arkusz:
					1/1