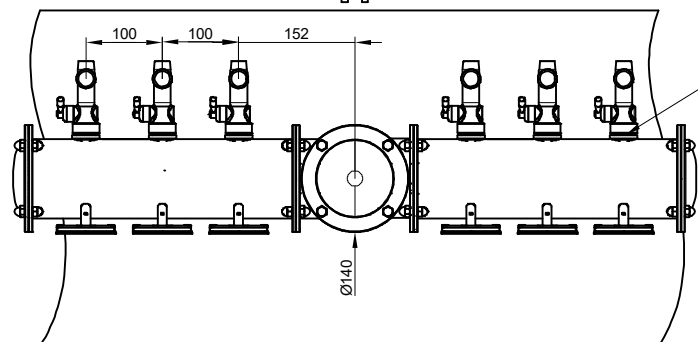
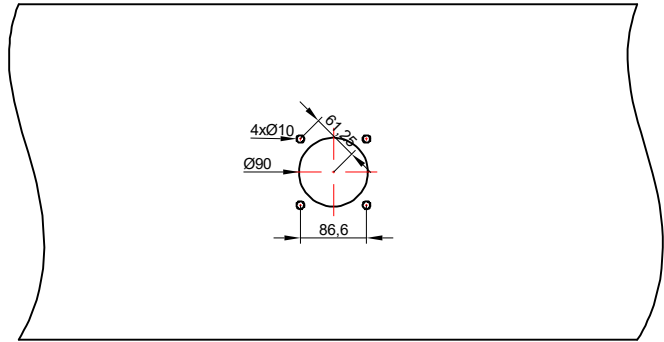


BLAT
OTULINA IZOLACYJNA



SYSTEM DOCHŁADZANIA KRANÓW

ROZSTAW OTWORÓW MONTA ŻOWYCH



| | | | | | |
|------------------------------------------|------------------|------------------------|--------|---------|------------|
| | Imię i nazwisko | Data | Podpis | Masa: | Materiał: |
| Wykonał: | Arkadiusz Sarnes | | | | |
| Sprawił: | - | | | Format: | Podziałka: |
| Zatwierdził: | - | | | A3 | 1:1 |
| Nazwa i/lub logo przedsiębiorstwa: | | Nazwa rysunku: | | | |
| ARCAD dla IBC POLSKA | | CORTA XC T6 UNI | | | |
| | | Numer rysunku: | | Arkusz: | |
| | | | | 1/1 | |