

BLAT

OTULINA IZOLACYJNA

RURKI PIWNE

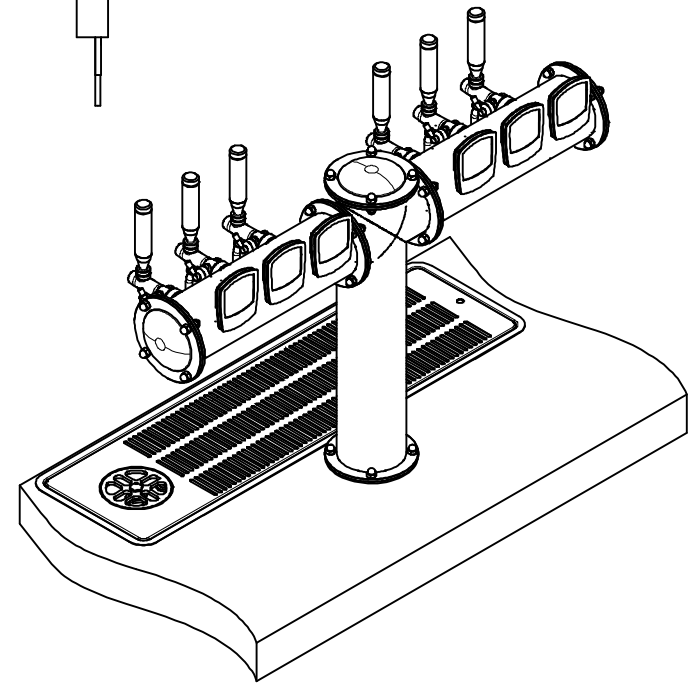
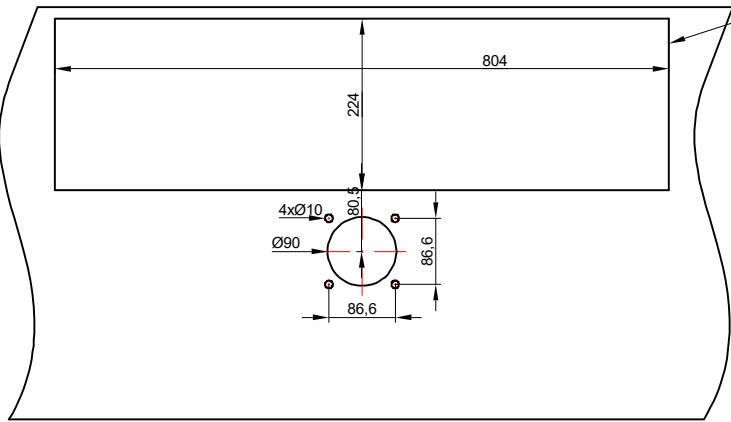
ZALECANY OCIEKACZ 800x220

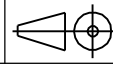
SYSTEM DOCHŁADZANIA KRANÓW

Ø140

ROZSTAW OTWORÓW MONTA ŻÓWYCH

OPCJONALNY OTWÓR POD OCIEKACZ WPUSZCZANY W BLAT



	Imię i nazwisko	Data	Podpis	Masa:	Materiał:
Wykonał:	Arkadiusz Sarnes				
Sprawdził:	-			Format:	Podziałka:
Zatwierdził:	-			A3	1:8
Nazwa i/lub logo przedsiębiorstwa:		Nazwa rysunku:			
ARCAD ARKADIUSZ SARNES dla IBC POLSKA		CORTA XC T6 UNI			
		Numer rysunku:		Arkusz:	
				1/1	