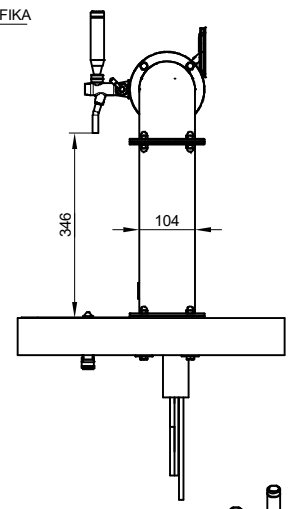


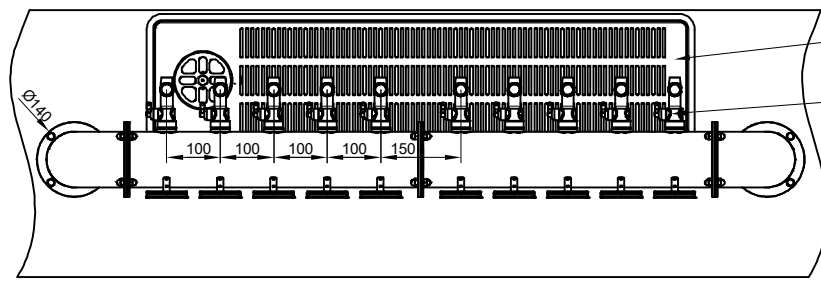
WYMIENNA GRAFIKA



BLAT

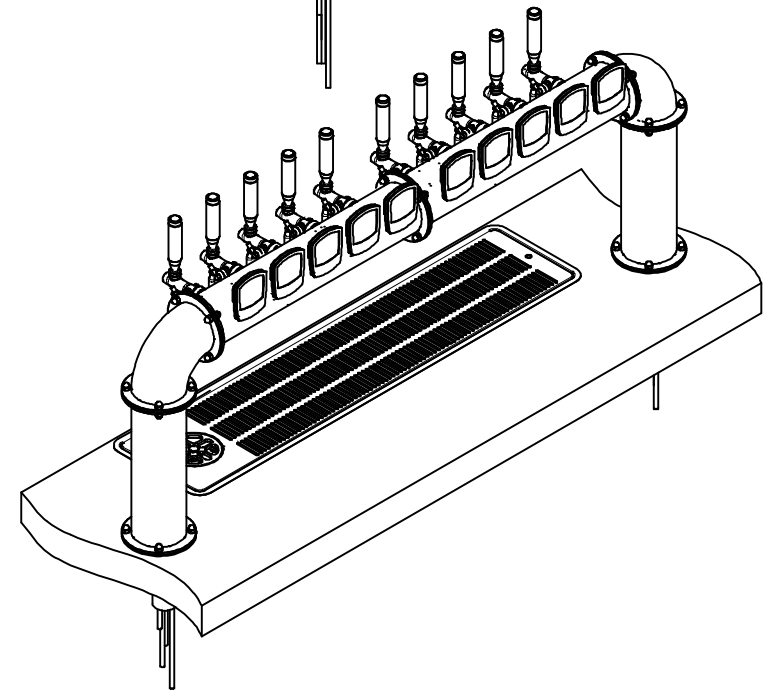
OTULINA IZOLACYJNA

RURKI PIWNE



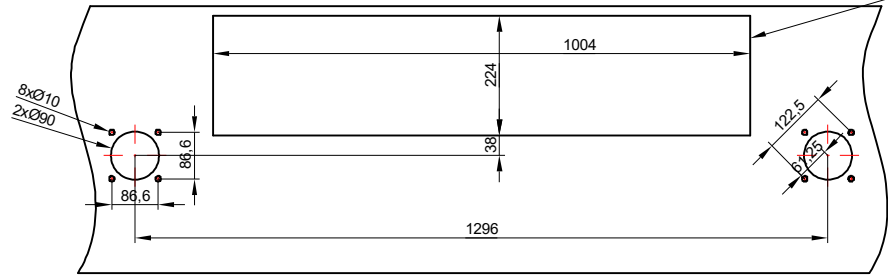
ZALECANY OCIEKACZ 1000x220

SYSTEM DOCHŁADZANIA KRANÓW



OPCJONALNY OTWÓR POD OCIEKACZ WPUSZCZANY W BLAT

ROZSTAW OTWORÓW MONTA ŻÓWYCH



	Imię i nazwisko	Data	Podpis	Masa:	Materiał:
Wykonał:	Arkadiusz Sarnes				
Sprawdził:	-			Format:	Podziałka:
Zatwierdził:	-			A3	1:10
Nazwa i/lub logo przedsiębiorstwa:		Nazwa rysunku:			
ARCAD ARKADIUSZ SARNES dla IBC POLSKA		CORTA XC U10 UNI			
		Numer rysunku:		Arkusz:	
				1/1	